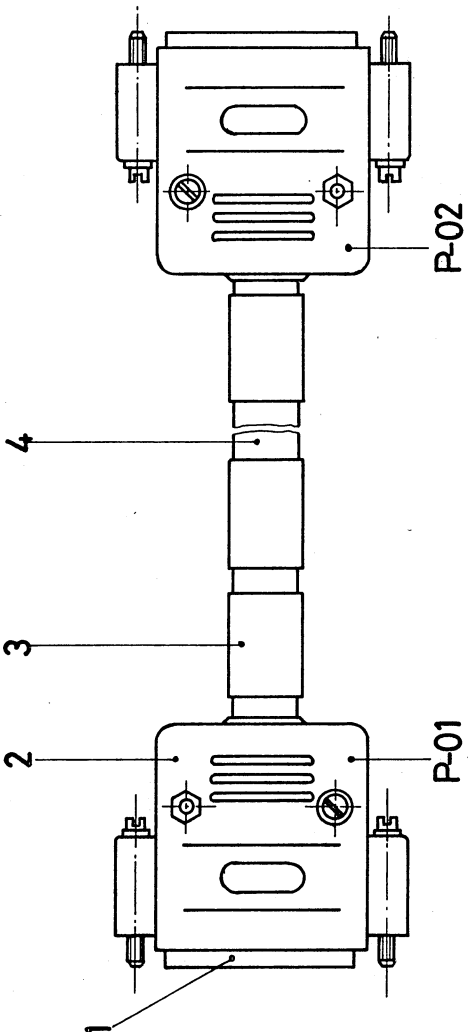
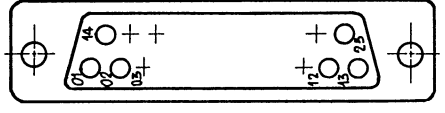


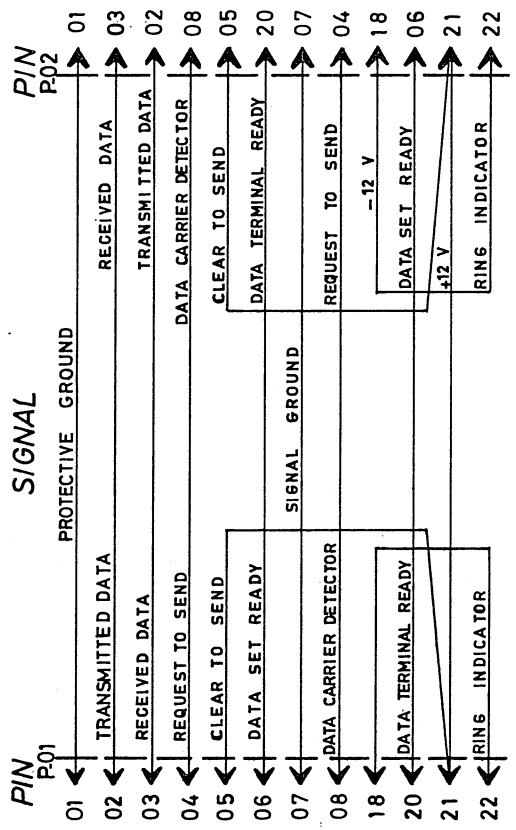
B 78 117 809

REVISIONI		DATA	FIRMA
REV.	NUMERO C.O.	A M G	



002	1500
001	250
ASSIEME	L CM

S.P.P.L. DIRECT CONNECTION



NOTES:

FOR DOCUMENT STATUS SEE REVISION STATUS SHEET

SALVO INDICAZIONE CONTRARIA MAT.

DIMENSIONI: MILLIMETRI

TOLLERANZE DIMENS. E DI

FORMA VEDI:

QUOTE IN:

PROIEZIONE

SCALA

COD.

NOTE:

PER IL LIVELLO DI MODIFICA VEDI FOGLIO REVISIONI

**Honeywell**  
Honeywell Information Systems Italia  
LOC. PREGHANA MILANESE, ITALIA

DESCRIZIONE  
DIRECT. CONNECT.

F.T.O. DISEGNO  
B 78 117 809

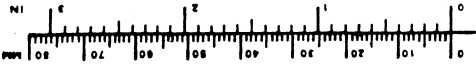
DISEGNATO 76 - MAG - 11  
E. GUALANO

APPROVATO

002 001

RIF. SPEC. N°

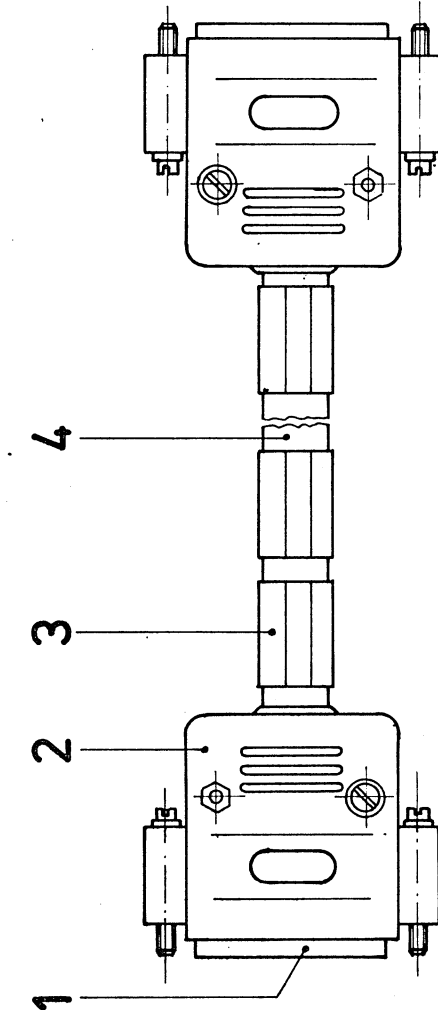
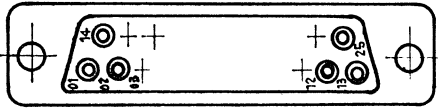
COD. 3886104 0  
REV. LUGLIO 1972



QUESTO DOCUMENTO CONTIENE INFORMAZIONI DI PROPRIETA' DELLA HONEYWELL INFORMATION SYSTEMS ITALIA, ESSO E' DA CONSIDERARE COME DOCUMENTO DI USO INTERNO, OGNI E QUALSIASI DISTRIBUZIONE A TERZI E VIETATA SALVO APPROVAZIONE SCRITTA DELLA HONEYWELL INFORMATION SYSTEMS ITALIA.

B78118 666

REV.	NUMERO C.D.	DATA	FIRMA
	A	M	G



P-01

P-02

S.P.P.L. REMOTE CONNECTION

P-01 - S.P.P.L.	P-02
01	AA 101
02	BA 103
03	BB 104
04	CA 105
05	CB 106
06	CC 107
07	AB 102
08	CF 109
09	- 126
10	SCB 121
11	SBA 118
12	SCA 120
13	CD 108/1
14	CE 125
15	CH 111
16	
17	
18	
19	
20	
21	
22	
23	

NOTES:

FOR DOCUMENT STATUS SEE REVISION STATUS SHEET

SCALE: 1:1

PROIEZIONE: QUOTE IN MILLIMETRI

TOLLERANZE DIMENSIONI: E DI FORSA VEDI:

CONTRAFFAZIONE: HCN

PROIEZIONE: QUOTE IN MILLIMETRI

PROIEZIONE: QUOTE IN MILLIMETRI

NOTE:

PER IL LIVELLO DI MODIFICA VEDI FOGLIO REVISIONI

Honeywell

Honeywell Information Systems Italia

DESCRIZIONE CAVO S.P.P.L. REMOTE CONNECTION (R05Y29)

F.T.O. DISEGNO B 78118 666 PAG. REV. 1/1 BA

001

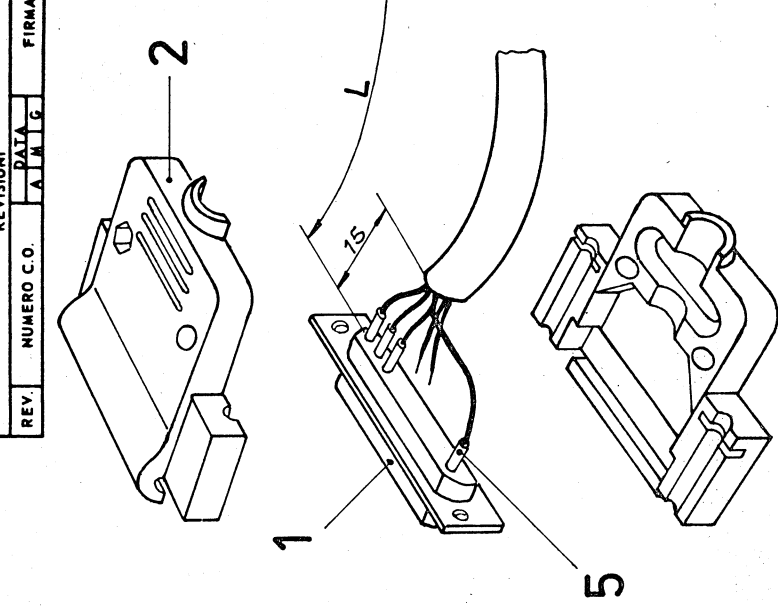
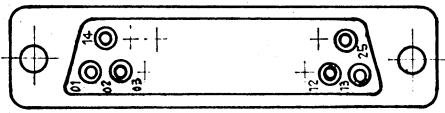
RIF. SPEC. N°

COD. 338118.0 REV. LUGLIO 1972

QUESTO DOCUMENTO CONTIENE INFORMAZIONI DI PROPRIETA' DELLA HONEYWELL INFORMATION SYSTEMS ITALIA, E SPOG E' DA CONSIDERARSI COME DOCUMENTO DI USO INTERNO. ONI E QUALSIASI DISTRIBUZIONE A TERZI E VIETATA SENZA L'APPROVAZIONE SCRITTA DELLA HONEYWELL INFORMATION SYSTEMS ITALIA.



REV.	NUMERO C.O.	DATA	FIRMA
		A M G	



001	250
GRUPPO 1 cm.	

NOTE:

PER IL LIVELLO DI MODIFICA  
VENI FOGLIO REVISIONI

**Honeywell**

Honeywell Information Systems Italia  
LOC. PREGANNA MILANESE, ITALIA

DESCRIZIONE CAVO S.P.P.L.

REMOTE CONNECTION (poly)

F.TO DISEGNO B 78118289

PAG. 1/1

REV. BA

NOTES:

FOR DOCUMENT STATUS SEE  
REVISION STATUS SHEET

ITALIANO: STATO DOCUMENTO  
FRANCESE: ETAT DOCUMENT

SCALA 1:1

PROIEZIONE

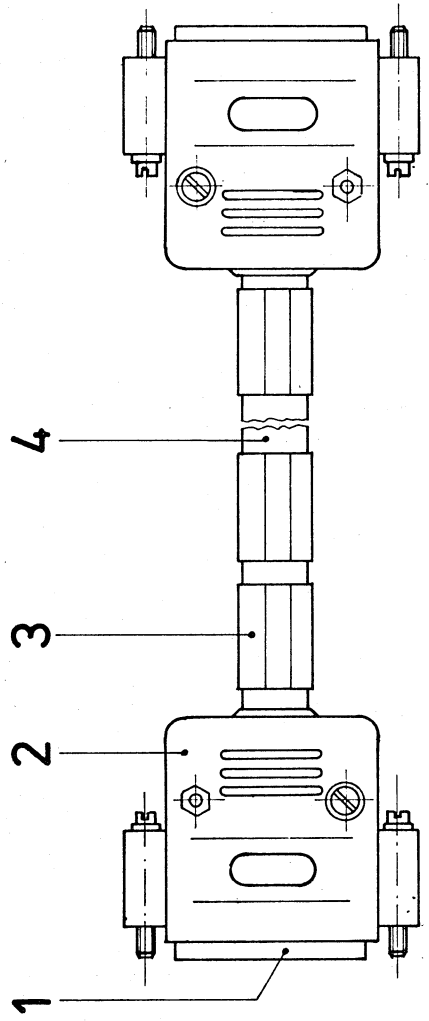
CONFEZIONE

PROTEZIONE

SCALA 1:1

PROTEZIONE

001



P-02

P-01

S.P.P.L. REMOTE CONNECTION

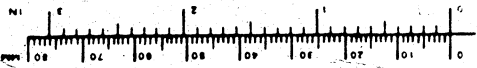
LINEA	DESCRIZIONE	NUMERO
01	PROTECTIVE GROUND	AA 101
02	TRANSMITTED DATA	BA 103
03	RECEIVED DATA	BB 104
04	REQUEST TO SEND	CA 105
05	CLEAR TO SEND	CB 106
06	DATA SET READY	CC 107
07	SIGNAL GROUND	AB 102
08	DATA CARRIER DETECTOR	CF 109
09	TRANSMIT FREQUENCY SELECTOR	- 126
10	TRANSMITTER SIGNAL ELEMENT TIMING	DB 144
11	RECEIVER SIGNAL ELEMENT TIMING	DD 145
12	CONNECT DATA SET TO LINE	CB 108/1
13	RING INDICATOR	CE 125
14	DATA RATE SELECTOR	CH 141
15	SELECT STANDBY	- 146

P-01 - S.P.P.L.

P-02

RIF. SPEC. N°

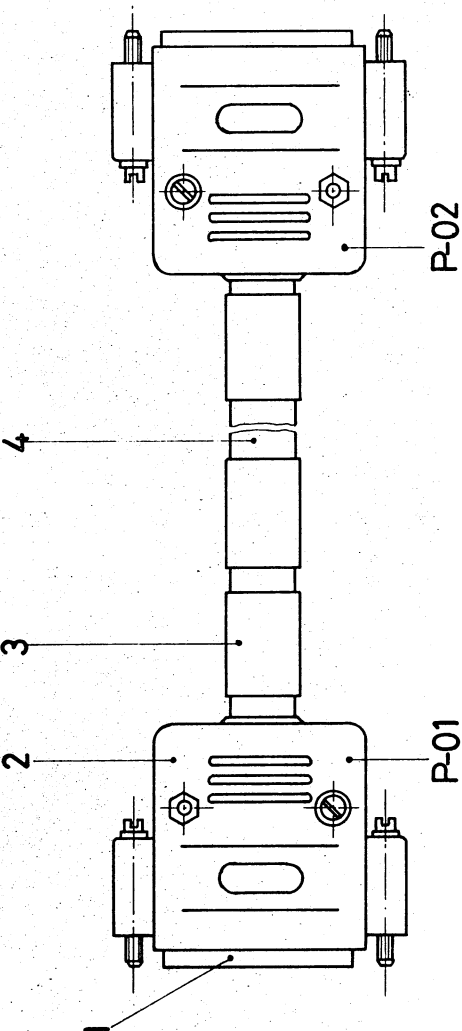
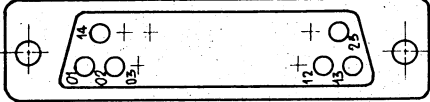
COD. 388104 0  
REV. LUGLIO 1978



QUESTO DOCUMENTO CONTIENE INFORMAZIONI DI PROPRIETA' DELLA HONEYWELL APPROVAZIONE SCRITTA DELLA HONEYWELL INFORMATION SYSTEMS ITALIA. L'USO INTERNO, OGNI E QUALSIASI DISTRIBUZIONE A TERZI E' VIETATA SALVO L'APPROVAZIONE SCRITTA DELLA HONEYWELL INFORMATION SYSTEMS ITALIA. ESSO E' DA CONSIDERARE COME DOCUMENTO DI PROPRIETA' DELLA HONEYWELL INFORMATION SYSTEMS ITALIA. COD. 3866104 Q REV. LUGLIO 1972

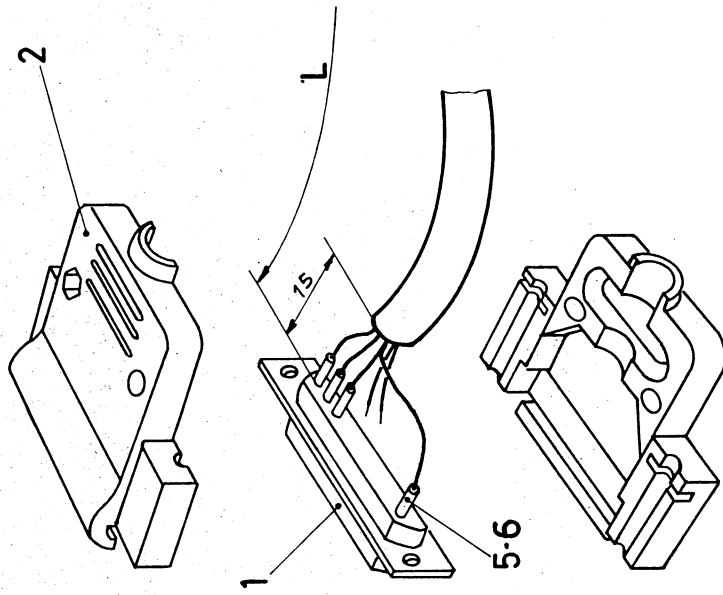
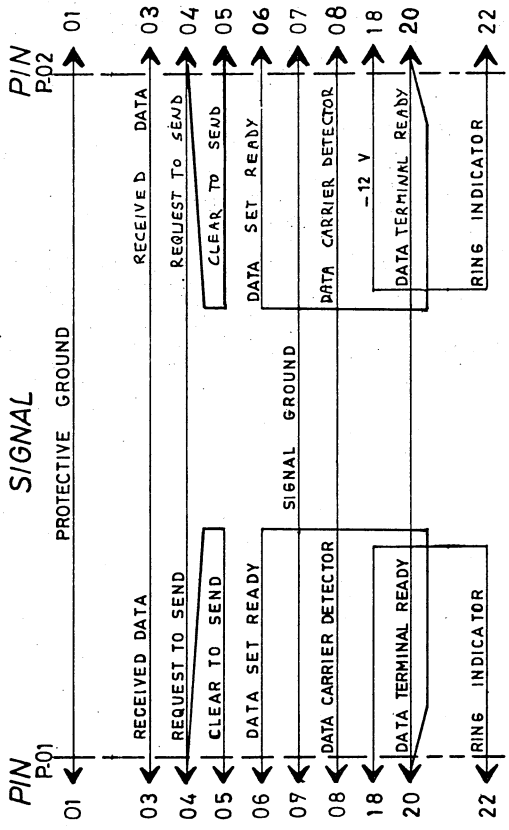
REV		NUMERO CO		DATA		FIRMA	
				A	M	G	

B 78 122 362



001	250
ASSIEME	L CM

S.P.P.L. DIRECT CONNECTION



NOTES:

FOR DOCUMENT STATUS SEE REVISION STATUS SHEET

NOTE:

PER IL LIVELLO DI MODIFICA VEDI FOGLIO REVISIONI

SALVO INDICAZIONE CONTRARIA MAT	
DIMENSIONI:	MILLIMETRI
TOLLERANZE DIMEN. E DI FORMA VEDI:	INCH
QUOTE IN:	PROIEZIONE
SCALA:	COD.
DISEGNATO:	APPROVATO:

**Honeywell**  
Honeywell Information Systems Italia  
LOC. PREGHANA MILANESE, ITALIA

DESCRIZIONE  
CAVO PER HARD COPY CON DTU 7470

F.TO DISEGNO	PAG.	REV.
B 78 122 362	1/1	BA

001

RIF. SPEC. N°

